

Einbau-Warmwasser-Kreislauf

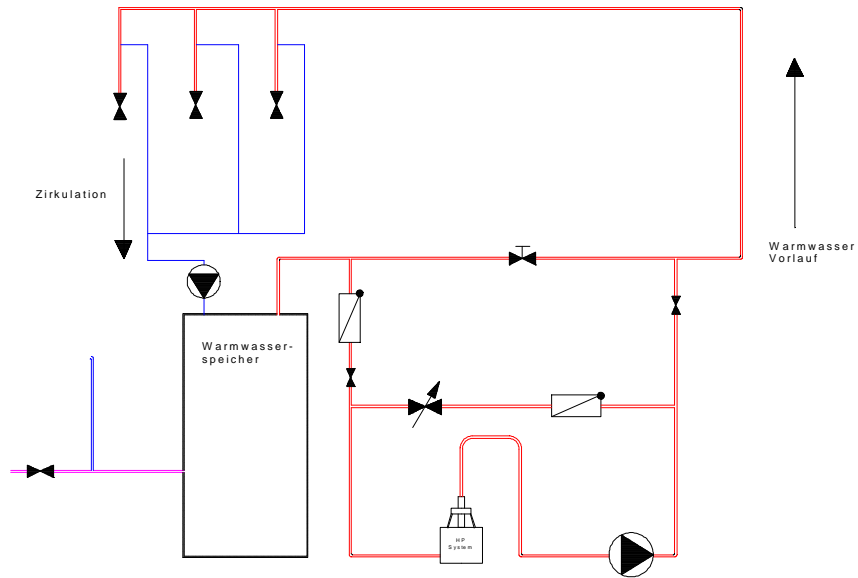


Abb. 1 Einbindung HP-System in Wasservorlauf - direkt

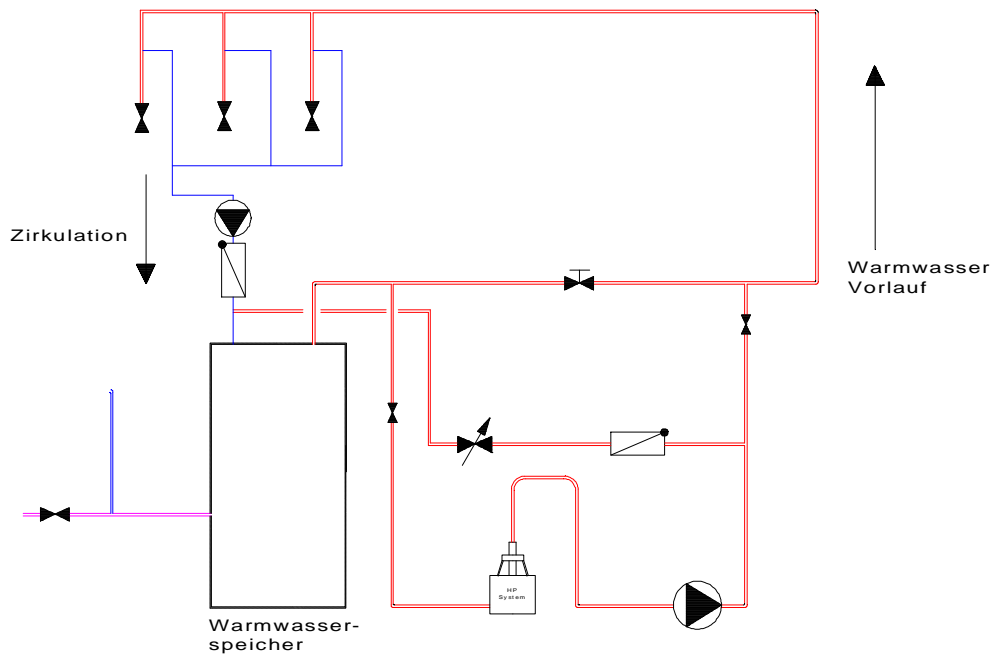


Abb. 2 Einbindung HP-System in Wasservorlauf – unter Nutzung Speicher

